

back to craft
NAP
simple.



Spider



SPIDER



Fotel Spider wym. 65 x 97 x 99 cm; podnózek Spider wym. 54 x 80 x 55 cm skóra Vacona VC7032 Fango noga drewniana dąb olejowany

SPIDER

Kolekcja czerpie inspirację z natury. Charakterystyczne, smukłe nogi fotela i podnóżka, ustawione w przeciwnych kierunkach przywodzą na myśl sylwetkę pająka. Efekt ten zostaje dodatkowo podkreślony poprzez zestawienie kontrastowej tkaniny z nogami mebla, co najlepiej oddaje zamysł projektanta.

Projekt: Marek Bimer



Spider prezentuje się dobrze zarówno z podnóżkiem, jak i samodzielnie

Fotel Spider tkanina Kwadrat Raf Simons Reflex 0779, noga drewniana orzech amerykański olejowany

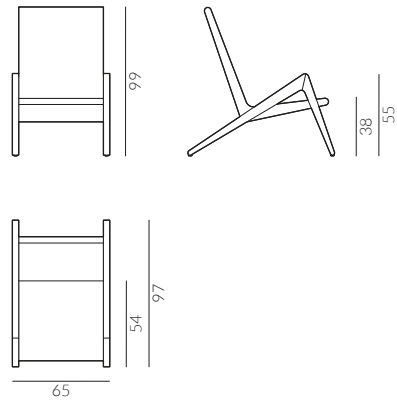


Fotel i podnózek Spider tkanina Kwadrat Raf Simons Atom 0124, noga drewniana buk lakierowany na czarny połysk

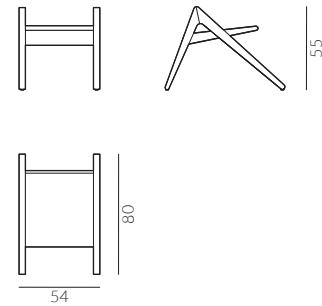
Spider

Elementy kolekcji:

Spider fotel

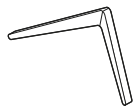


Spider podnózek

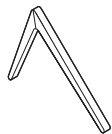


Wybór nóg:

noga drewniana do fotela



noga drewniana do podnóżka



DREWNO

dąb
olejowany



orzech
amerykański
olejowany



buk
lakierowany
na czarny połysk



KONTAKT

Salony NAP: Warszawa, ul. Mysia 3 / ul. Jagielska 73 / Domoteka ul. Malborska 41
Gdańsk, ul. Mariana Hemara 11 / Łódź, Off Piotrkowska ul. Roosevelta 12A
NAP Żoliborz Showroom dla architektów Warszawa, ul. Kozińskiego 23
NAP contract www.napcontract.com
NAP Dystrybucja dystrybucja@nap.com.pl

ONLINE

nap.com.pl

