

back to craft  
**NAP**  
simple.



# Focus Swing





FOCUS SWING





Focus Swing, set 3 (sofa lewa z funkcją spania (materac 160x200 cm) z szezlongiem (box), podłokietnik wypukły, tkanina Velluti kol. 550, noga M6-80 czarna

## FOCUS SWING

Sofa z funkcją spania z możliwością konfiguracji. Klasyczna i wygodna - posiada dwa wypełnienia do wyboru, głębokie siedzisko i komfortowe oparcie.



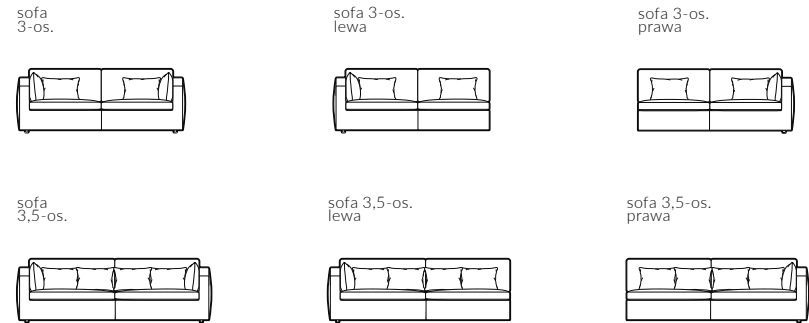
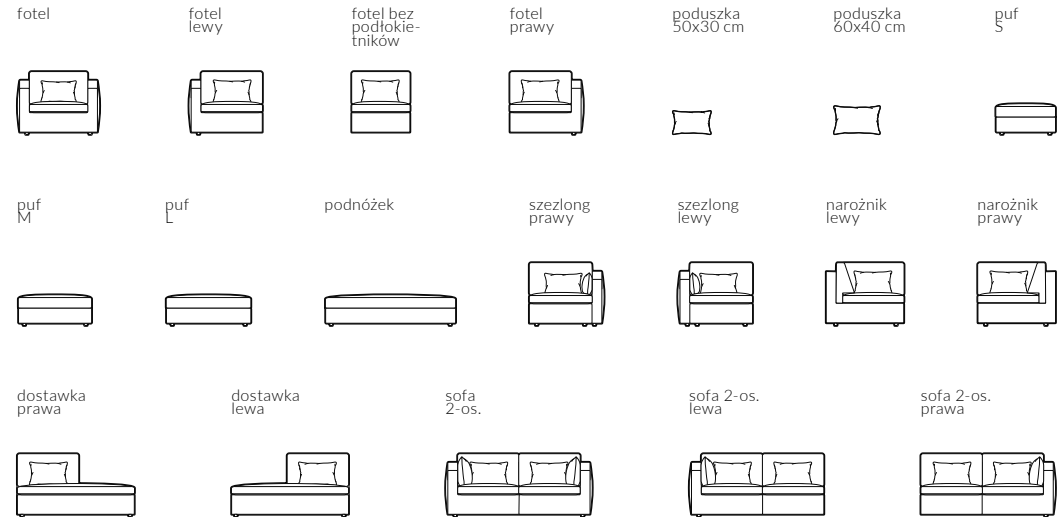
Podłokietniki wykończone szwem francuskim, sofa z wymiennym poszyciem (na rzep lub luźno opadającym do ziemi)



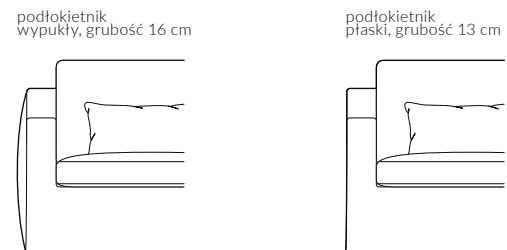
Sofa posiada prosty mechanizm rozkładania

# Focus Swing

Elementy kolekcji nierozkładanej:

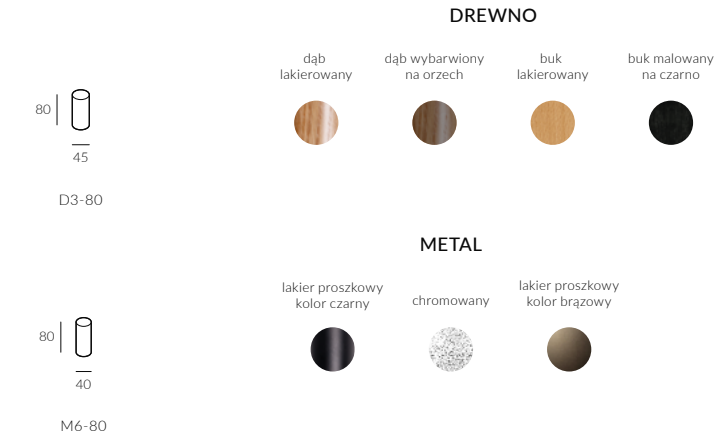


Personalizacja podłokietnika:



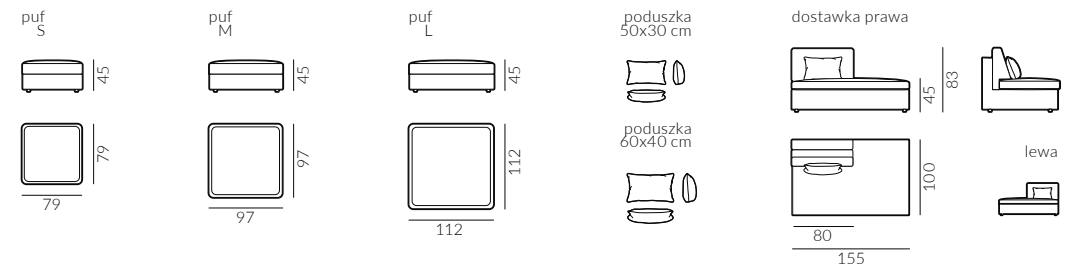
# Focus Swing

Wybór nóg:



Wymiary kolekcji nierozkładanej:

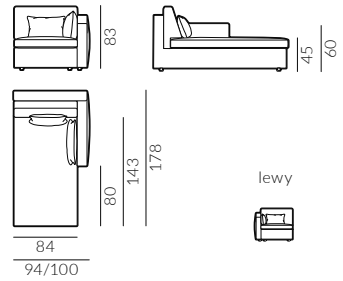
\* wymiary z podłokietnikiem płaskim/wypukłym



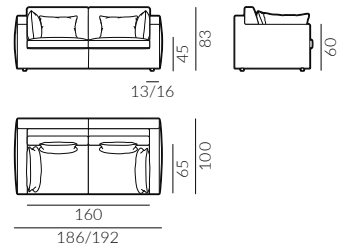
# Focus Swing

Wymiary kolekcji nierozkładanej:

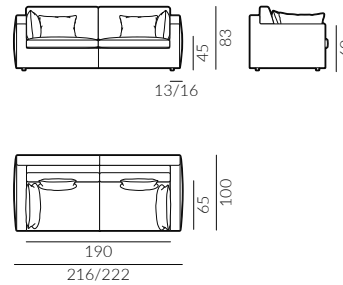
szezelong prawy



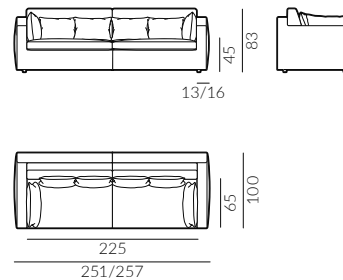
sofa 2-os.



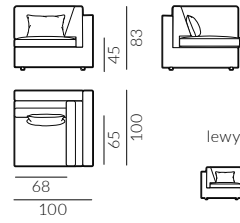
sofa 3-os.



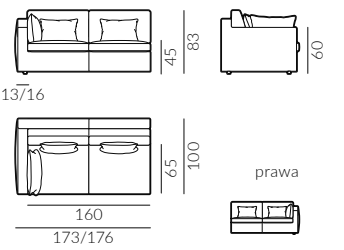
sofa 3,5-os.



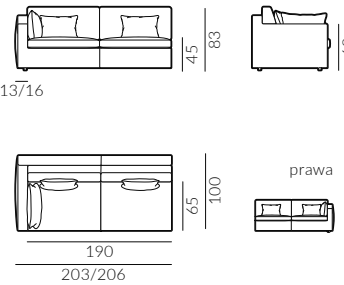
narożnik prawy



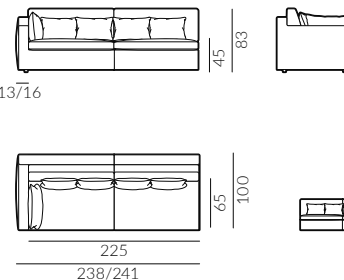
sofa 2-os. lewa



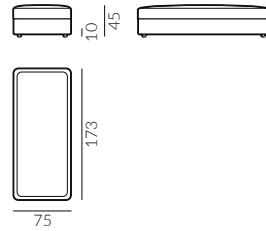
sofa 3-os. lewa



sofa 3,5-os. lewa



podnózek



\* wymiary z podłokietnikiem płaskim/wypukłym

# Focus Swing

Elementy kolekcji sof z funkcją spania:

Wybór szerokości sofy:

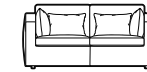
sofa 1,5-os.



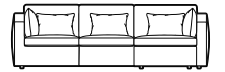
set 1 prawy



sofa 2-os.



set 2 prawy



sofa 2,5-os.



set 3 prawy



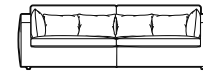
sofa 3-os.



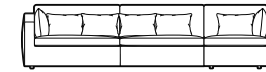
set 4 prawy



sofa 3,5-os.

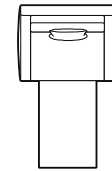


set 5 prawy

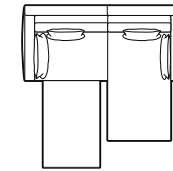


Wybór szerokości materaca:

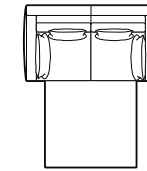
75 cm sofa 1,5-os.



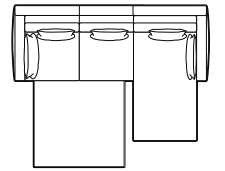
75 cm set 1 prawy



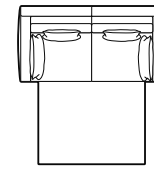
120 cm sofa 2-os.



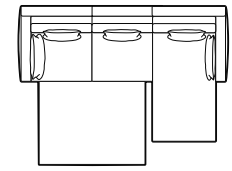
120 cm set 2 prawy



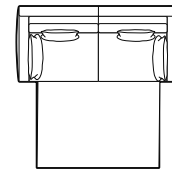
140 cm sofa 2,5-os.



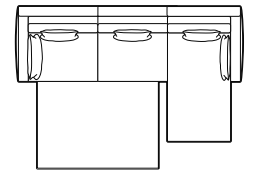
140 cm set 3 prawy



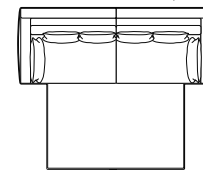
160 cm sofa 3-os.



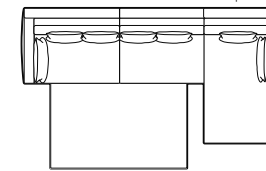
160 cm set 4 prawy



180 cm sofa 3,5-os.



180 cm set 5 prawy

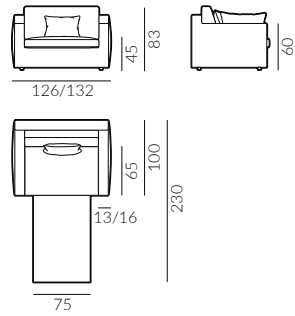


# Focus Swing

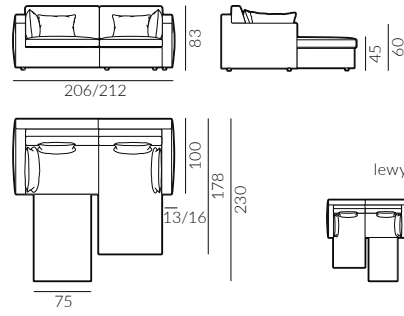
Wymiary kolekcji sof z funkcją spania:

\* wymiary z podłokietnikiem  
płaskim/wypukłym

sofa 1,5-os.



set 1 prawy sofa 1,5-os. lewa, szezlong prawy

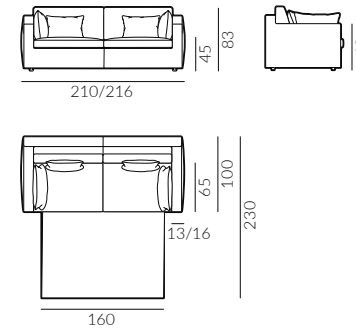


# Focus Swing

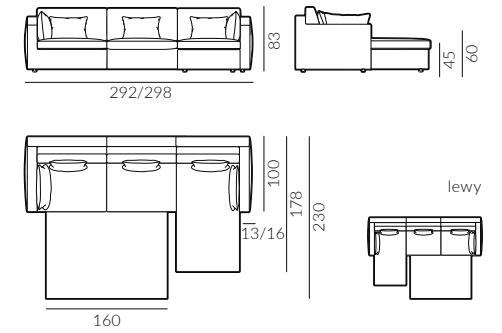
Wymiary kolekcji sof z funkcją spania:

\* wymiary z podłokietnikiem  
płaskim/wypukłym

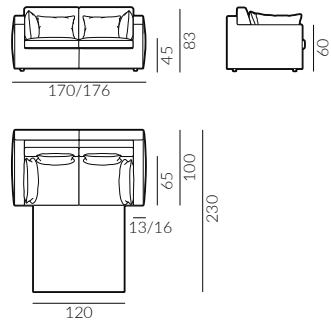
sofa 3-os.



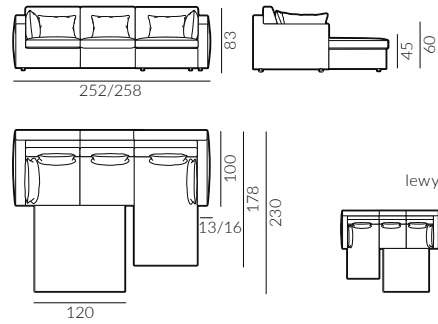
set 4 prawy sofa 3-os. lewa, szezlong prawy



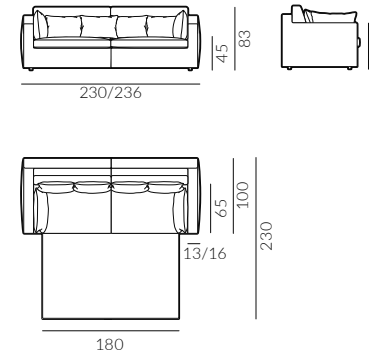
sofa 2-os.



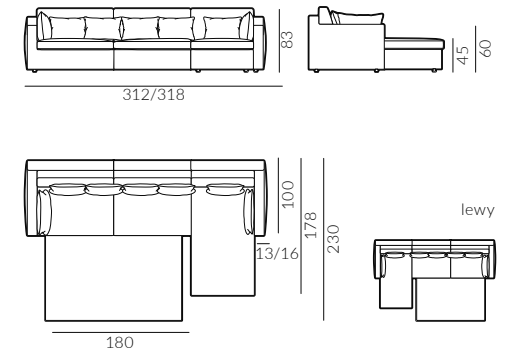
set 2 prawy sofa 2-os. lewa, szezlong prawy



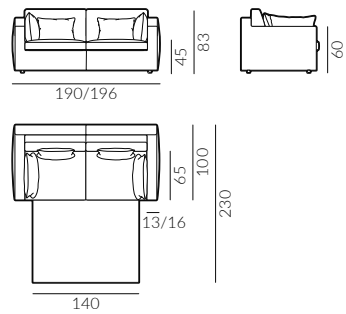
sofa 3,5-os.



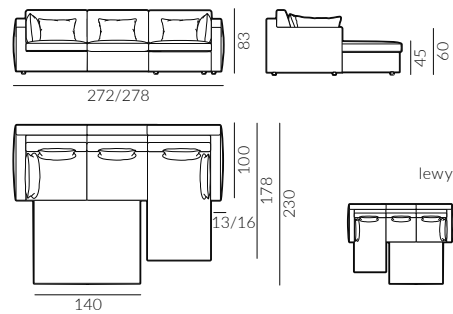
set 5 prawy sofa 3,5-os. lewa, szezlong prawy



sofa 2,5-os.



set 3 prawy sofa 2,5-os. lewa, szezlong prawy



## KONTAKT

---

**Salony NAP:** Warszawa, ul. Mysia 3 / ul. Jagielska 73 / Domoteka ul. Malborska 41

Gdańsk, ul. Mariana Hemara 11 / Łódź, Off Piotrkowska ul. Roosevelta 12A

**NAP Żoliborz** Showroom dla architektów Warszawa, ul. Kozińskiego 23

**NAP contract** [www.napcontract.com](http://www.napcontract.com)

**NAP Dystrybucja** [dystrybucja@nap.com.pl](mailto:dystrybucja@nap.com.pl)

## ONLINE

---

[nap.com.pl](http://nap.com.pl)

