

PLUME

de Studio BrichetZiegler

FICHE TECHNIQUE TECHNICAL SHEET



APPLIQUE

WALL LAMP

Matériaux Aluminium, porcelaine ou polycarbonate

Materials Aluminium, porcelain ou polycarbonate

Poids net 0,37 kg (Polycarbonate)
Net weight 0,55 kg (Porcelaine)

Embase Ø 97 mm
Base

Emballages (x2) Corps de lampe: 135 x 135 x 155 mm
Abat-jour: 280 x 280 x 150 mm

Packagings (x2) Lamp body: 135 x 135 x 155 mm
Shade: 280 x 280 x 150 mm

IP 20
IP

Tension 220/240V
Voltage

Classe 2
Class

Watt 10W
Watt

Type d'ampoule E27 LED
Bulb type

Lumens 500 lm (valeur indicative)
Lumens output 500 lm (indicative value)

Driver NA
Driver

Câble NA
Wire

Interrupteur NA
Switch

Fiches NA
Plug

FINITION FINISH



Black

BL

FINITIONS DES RÉFLECTEURS SHADES FINISHES



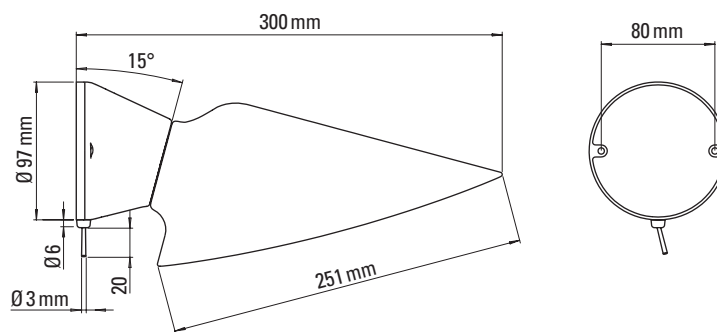
Polycarbonate

PC



Porcelaine

P



PLUME SW

de Studio BrichetZiegler

FICHE TECHNIQUE TECHNICAL SHEET



APPLIQUE

WALL LAMP

Matériaux Aluminium, porcelaine ou polycarbonate

Materials Aluminium, porcelain ou polycarbonate

Poids net 0,37 kg (Polycarbonate)
Net weight 0,55 kg (Porcelaine)

Embase Ø 97 mm
Base

Emballages (x2) Corps de lampe: 135 x 135 x 155 mm
Abat-jour: 280 x 280 x 150 mm

Packagings (x2) Lamp body: 135 x 135 x 155 mm
Shade: 280 x 280 x 150 mm

IP 20
IP

Tension 220/240V
Voltage

Classe 2
Class

Watt 10W
Watt

Type d'ampoule E27 LED
Bulb type

Lumens 500 lm (valeur indicative)
Lumens output 500 lm (indicative value)

Driver NA
Driver

Câble NA
Wire

Interrupteur Sur la base
Switch On the base

Fiches NA
Plug

FINITION FINISH



Black

BL

FINITIONS DES RÉFLECTEURS SHADES FINISHES



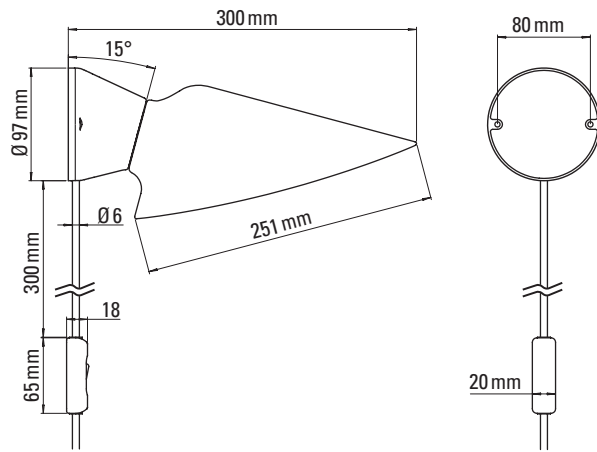
Polycarbonate

PC



Porcelaine

P



PLUME CA

de Studio BrichetZiegler

FICHE TECHNIQUE TECHNICAL SHEET



APPLIQUE

WALL LAMP

Matériaux	Aluminium, porcelaine ou polycarbonate
Materials	Aluminium, porcelain ou polycarbonate
Poids net	0,37 kg (Polycarbonate)
Net weight	0,55 kg (Porcelaine)
Embase	Ø 97 mm
Base	
Emballages (x2)	Corps de lampe: 135 x 135 x 155 mm
	Abat-jour: 280 x 280 x 150 mm
Packagings (x2)	Lamp body: 135 x 135 x 155 mm
	Shade: 280 x 280 x 150 mm
IP	20
IP	

Tension	220/240V
Voltage	
Classe	2
Class	
Watt	10W
Watt	
Type d'ampoule	E27 LED
Bulb type	
Lumens	500 lm (valeur indicative)
Lumens output	500 lm (indicative value)
Driver	NA
Driver	
Câble	Tissu, longueur: 2,2 m
Wire	Fabric, length: 2,2 m
Interrupteur	Sur le câble
Switch	On the cable
Fiches	C
Plug	

FINITION FINISH



Black

BL

FINITIONS DES RÉFLECTEURS SHADES FINISHES



Polycarbonate

PC



Porcelaine

P